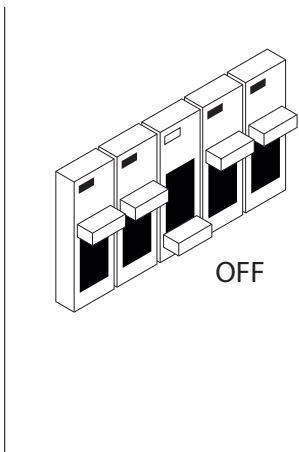
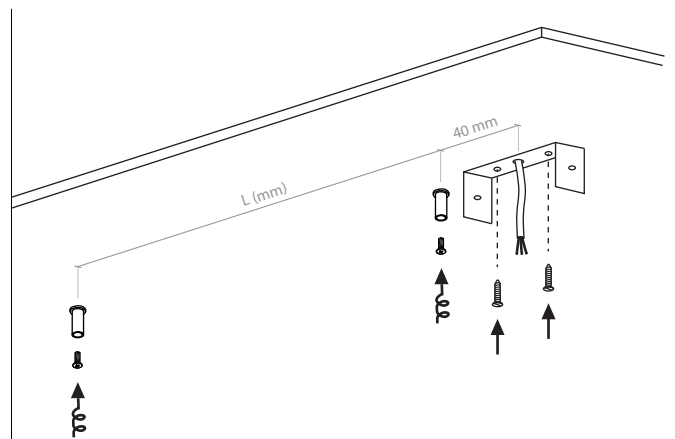


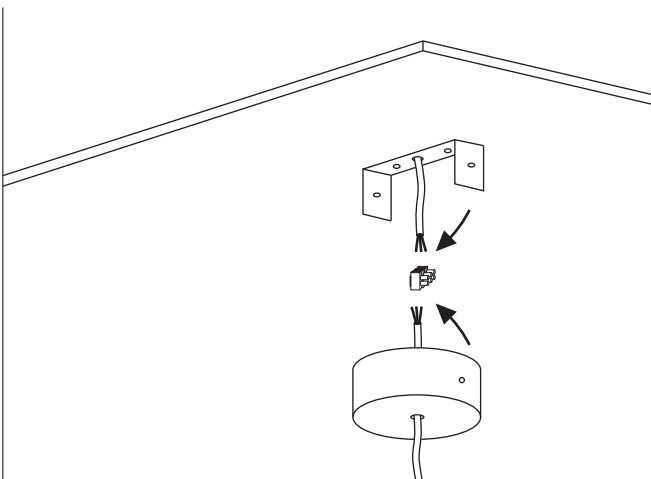
- 1 Desligar o quadro elétrico antes de proceder à instalação.**
Turn off the electrical panel before proceeding with the installation.
Apague el panel eléctrico antes de continuar con la instalación.
Éteignez le panneau électrique avant de procéder à l'installation.



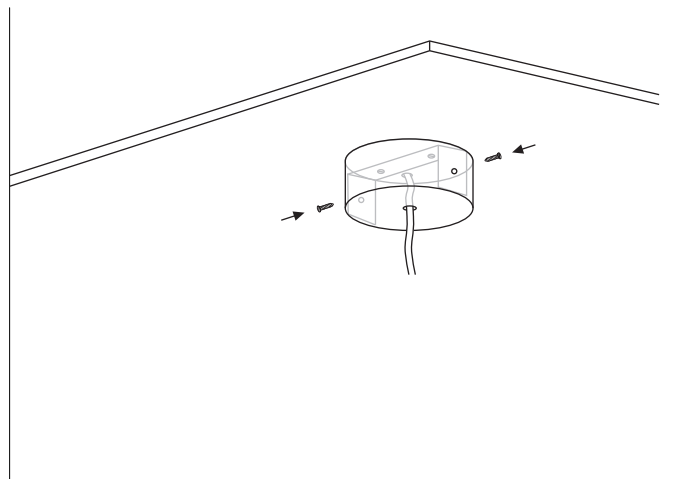
- 2 Fixar a base de fixação do florão saliente ao teto e as bases dos trava cabos de suspensão.**
Attach the ceiling rose's fixing base to the ceiling and the bases of the suspension cables blocks.
Fije la base de fijación del florón de superficie al techo y las bases de los bloqueos de los cables de suspensión.
Fixez la base de fixation du fleuron surface au plafond et les bases des blocs des câbles de suspension.



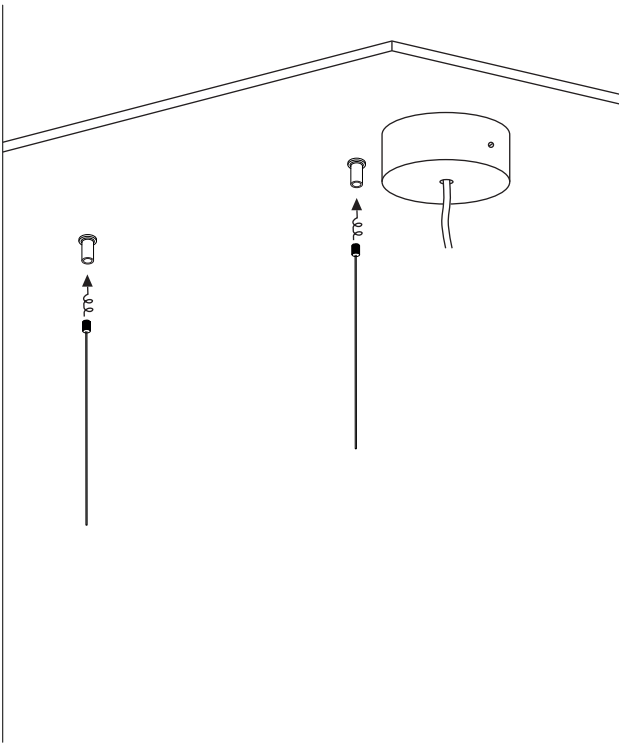
- 3 Conectar os cabos de alimentação.**
Connect the power cables.
Conectar los cables de alimentación.
Connecter les câbles d'alimentation.



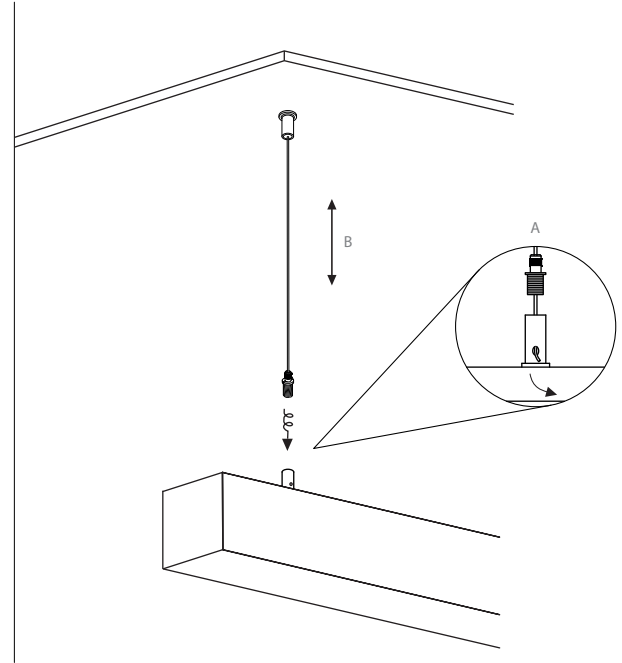
- 4 Fixar o florão à base de fixação.**
Fix the ceiling rose to the fixing base.
Fijar el florón a la base de fijación.
Fixer le fleuron à la base de fixation.



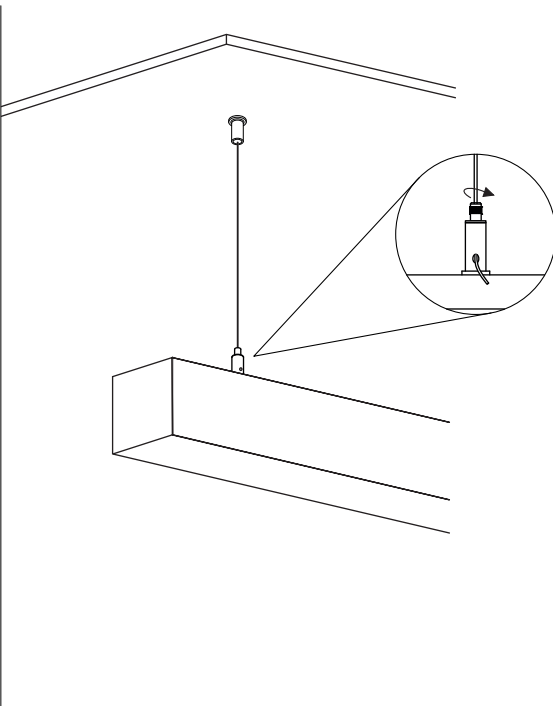
- 5 Enroscar os trava cabos de suspensão às bases fixas no teto.**
Screw the suspension cable blocks to the bases fixed on the ceiling.
Atornille los bloques de los cables de suspensión a las bases fijas al techo.
Vissez les blocs des câbles de suspension aux bases fixés au plafond.



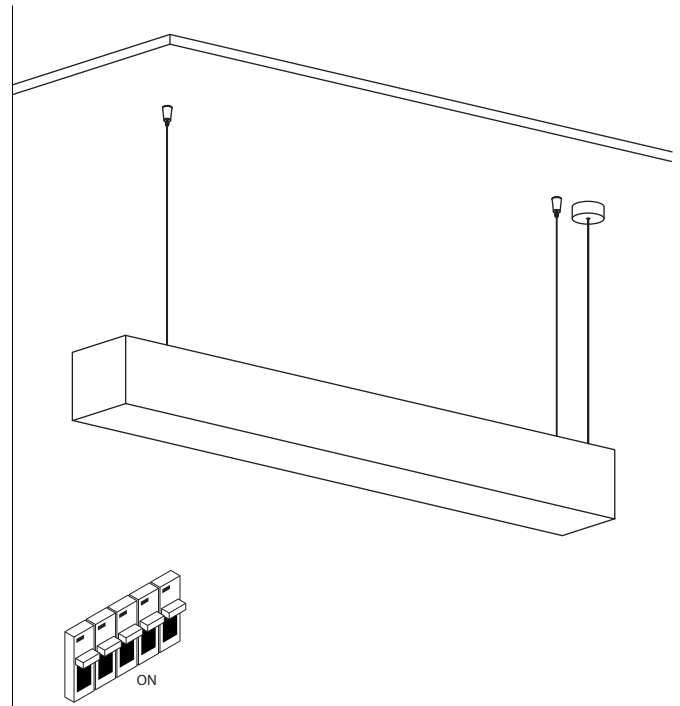
- 6 Passar o cabo de suspensão pelo furo da base fixa no perfil, fletindo a extremidade do cabo para auxiliar a passagem pelo furo (A). Definir a altura pretendida dos cabos de suspensão (B).**
Pass the suspension cable through the hole in the base fixed to the profile, bending the end of the cable to help it pass through the hole (A). Set the required height of the suspension cables (B).
Pasar el cable de suspensión por el orificio de la base fijada al perfil, doblando el extremo del cable para facilitar su pasaje por el orificio (A). Ajustar la altura deseada de los cables de suspensión (B).
Faites passer le câble de suspension dans le trou de la base fixée le profilé, en pliant l'extrémité du câble pour l'aider à passer dans le trou (A). Régler la hauteur requise des câbles de suspension (B).

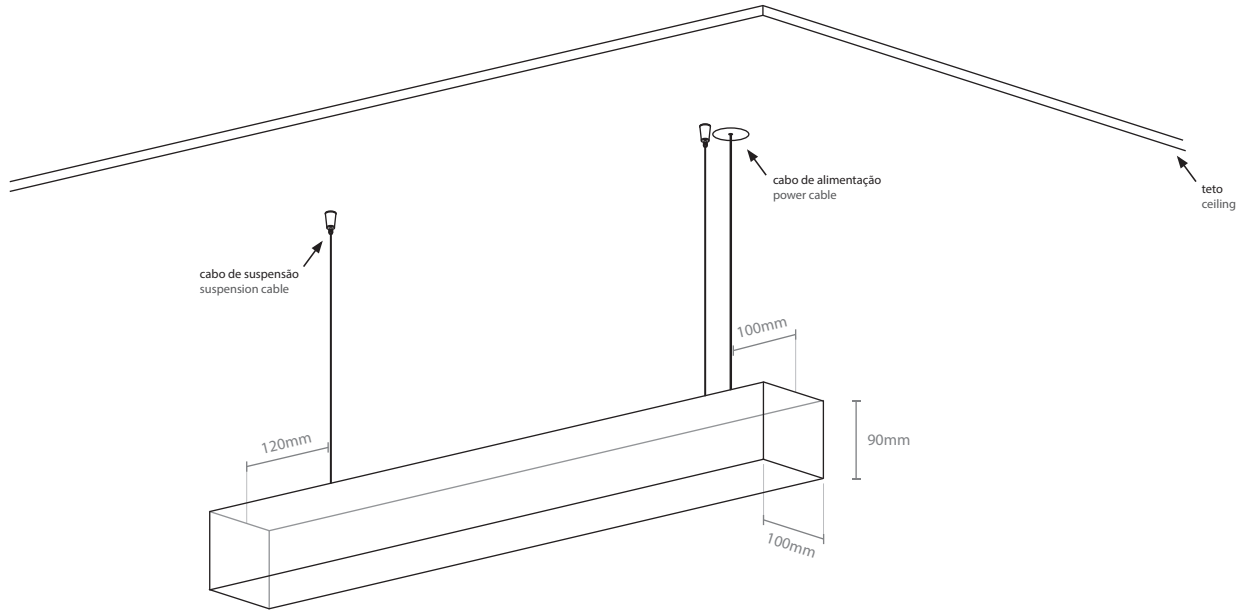


- 7 Enroscar os trava cabos de suspensão às bases fixas no perfil.**
Screw the suspension cable blocks to the bases fixed on the profile.
Atornille los bloques de los cables de suspensión a las bases fijas en el perfil.
Vissez les blocs des câbles de suspension aux bases fixés dans le profil.

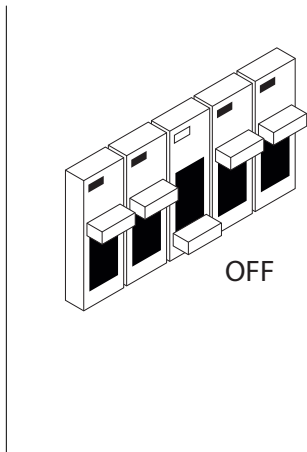


- 8 Voltar a ligar o quadro eléctrico.**
Reconnect the electrical panel.
Vuelva a conectar el panel eléctrico.
Rebrancher le panneau électrique.

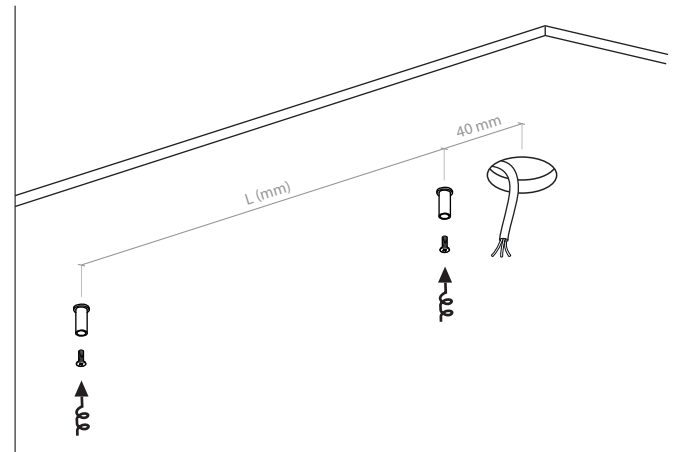




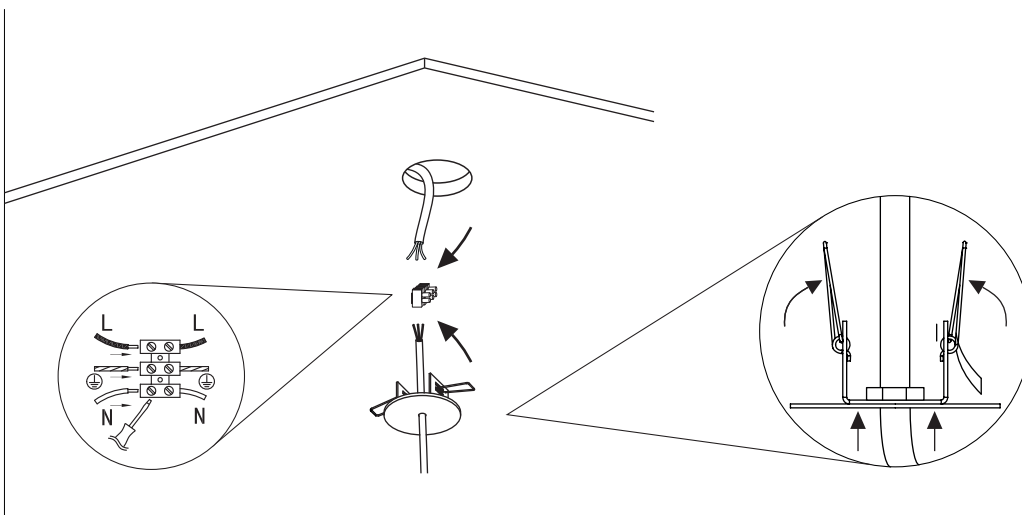
- 1 **Desligar o quadro elétrico antes de proceder à instalação.**
 Turn off the electrical panel before proceeding with the installation.
 Apague el panel eléctrico antes de continuar con la instalación.
 Éteignez le panneau électrique avant de procéder à l'installation.



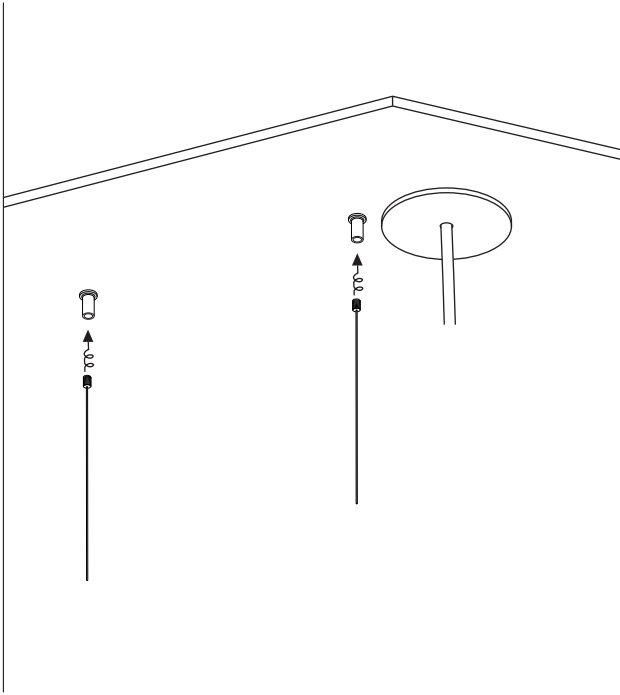
- 2 **Fazer a furação do teto e fixar as bases dos trava cabos de suspensão.**
 Drill the ceiling and fix the suspension cable blocks bases.
 Taladrar el techo y fijar las bases de los bloques de los cables de suspensión.
 Percez le plafond et fixez les bases de blocs des câbles de suspension.



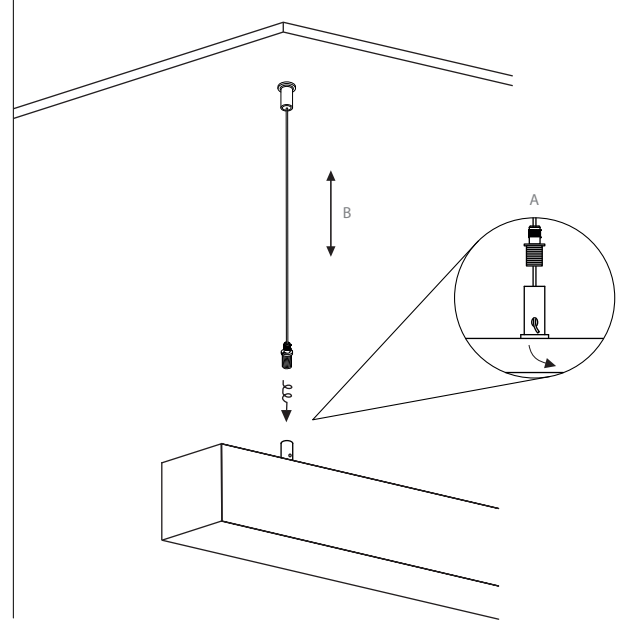
- 3 **Conectar os cabos de alimentação. Encaixar o florão no teto, através do sistema de fixação de molas e definir a altura do cabo.**
 Connect the power cables. Attach the ceiling rose to the ceiling through the spring clamp system and set the cable height.
 Conectar los cables de alimentación. Encajar el florón en el techo mediante el sistema de fijación de muelles y ajustar la altura del cable.
 Connecter les câbles d'alimentation. Fixez le fleuron au plafond à l'aide du système de fixation des ressorts et réglez la hauteur du câble.



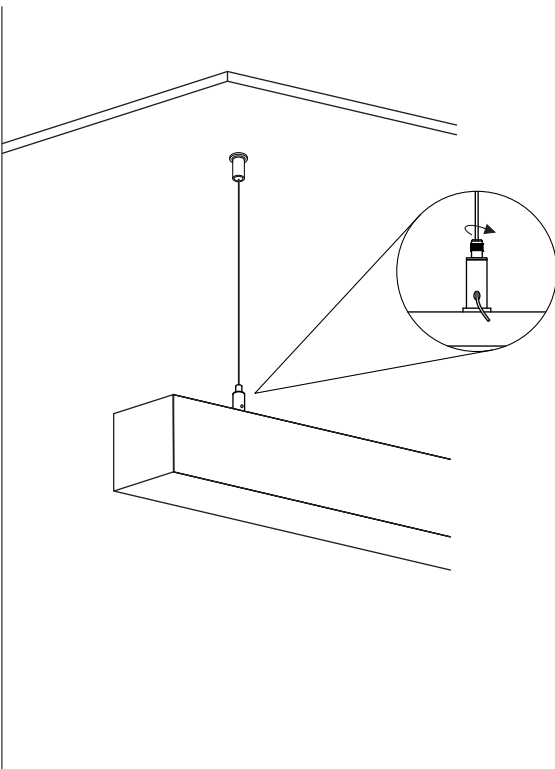
- 4 **Enroscar os trava cabos de suspensão às bases fixas no teto.**
Screw the suspension cable blocks to the bases fixed on the ceiling.
Atornille los bloques de los cables de suspensión a las bases fijas al techo.
Vissez les blocs des câbles de suspension aux bases fixés au plafond.



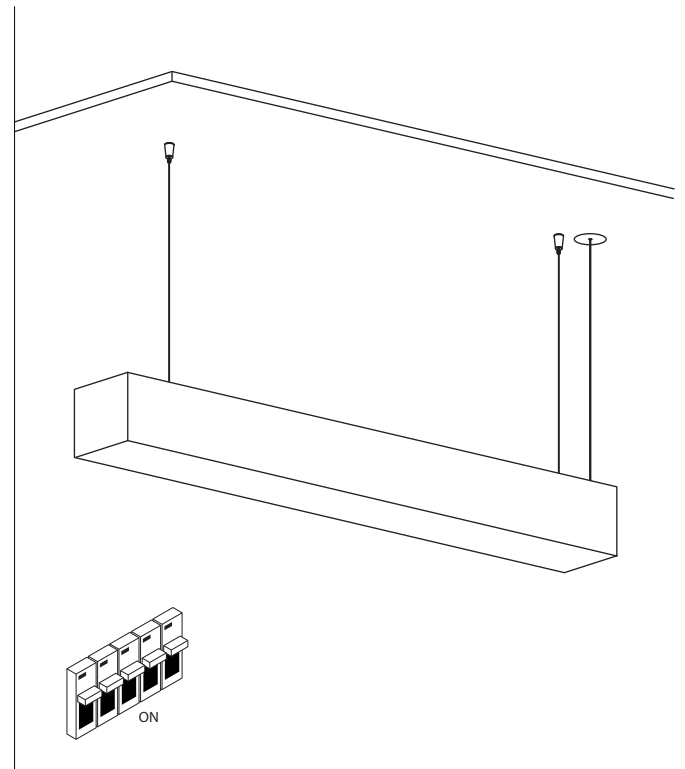
- 5 **Passar o cabo de suspensão pelo furo da base fixa no perfil, fletindo a extremidade do cabo para auxiliar a passagem pelo furo (A). Definir a altura pretendida dos cabos de suspensão (B).**
Pass the suspension cable through the hole in the base fixed to the profile, bending the end of the cable to help it pass through the hole (A). Set the required height of the suspension cables (B).
Pasar el cable de suspensión por el orificio de la base fijada al perfil, doblando el extremo del cable para facilitar su pasaje por el orificio (A). Ajustar la altura deseada de los cables de suspensión (B).
Faites passer le câble de suspension dans le trou de la base fixée le profilé, en pliant l'extrémité du câble pour l'aider à passer dans le trou (A). Régler la hauteur requise des câbles de suspension (B).



- 6 **Enroscar os trava cabos de suspensão às bases fixas no perfil.**
Screw the suspension cable blocks to the bases fixed on the profile.
Atornille los bloques de los cables de suspensión a las bases fijas en el perfil.
Vissez les blocs des câbles de suspension aux bases fixés dans le profil.



- 7 **Voltar a ligar o quadro eléctrico.**
Reconnect the electrical panel.
Vuelva a conectar el panel eléctrico.
Rebrancher le panneau électrique.



Nota: O desenho da estrutura interna do perfil é meramente exemplificativo.

Note: The design of the profile's internal structure is merely an example.

Nota: El diseño de la estructura interna del perfil es solo un ejemplo.

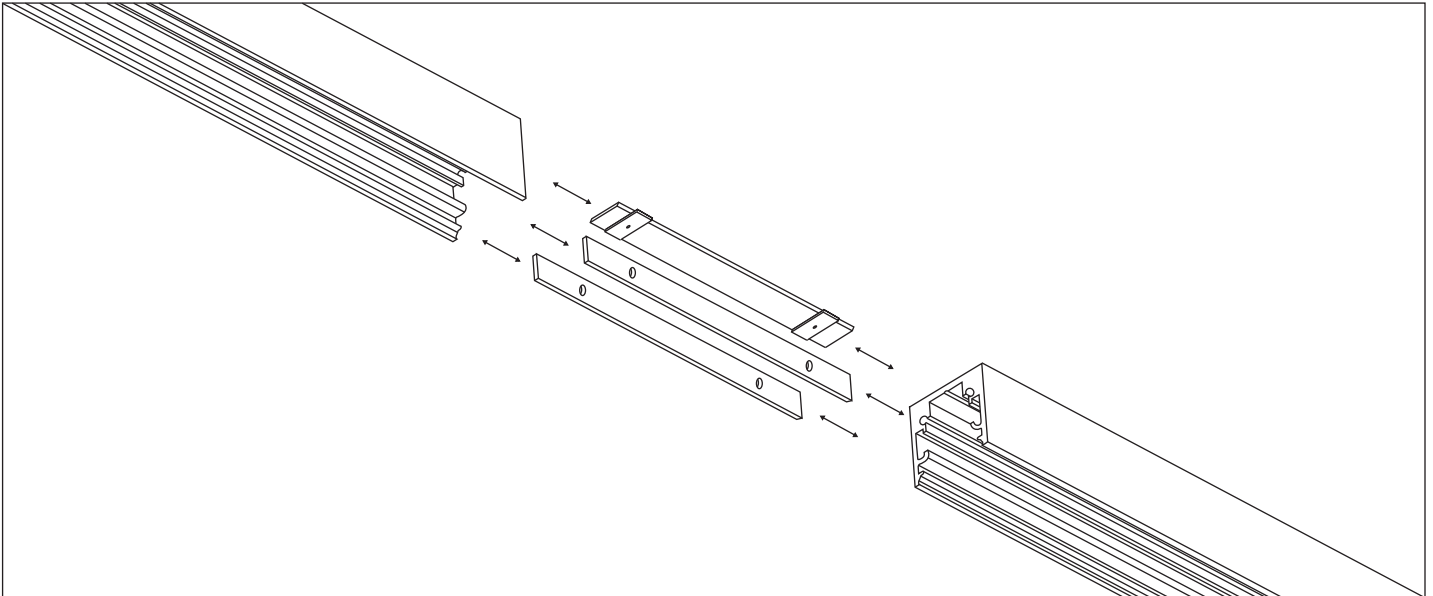
Note: La conception de la structure interne du profilé n'est qu'un exemple.

União linha contínua.

Continuous line union.

Unión de líneas continuas.

Union en ligne continue.

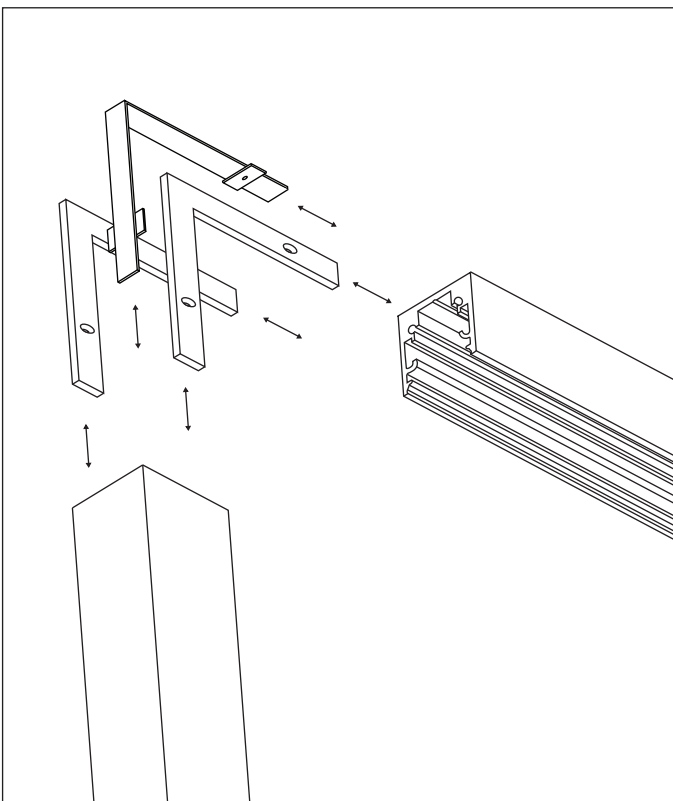


União em L com frente de junção no difusor.

L-shaped union with joint front on the diffuser.

Unión en forma de L con frente de unión en el difusor.

Raccord en L avec joint frontal sur le diffuseur.

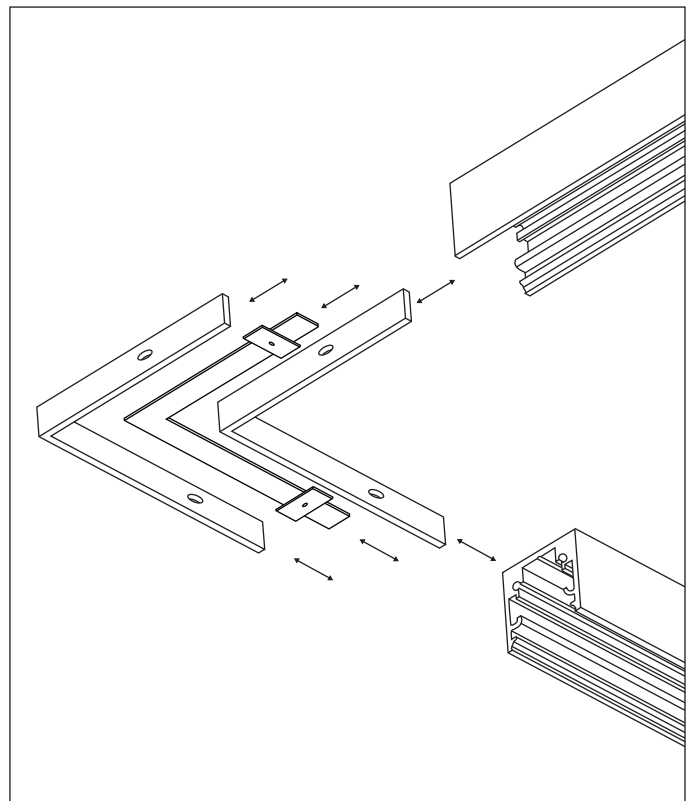


União em L com frente de junção na lateral.

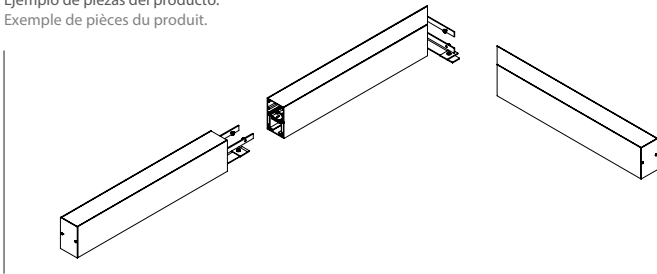
L-shaped union with junction front on the side.

Unión en forma de L con frente de unión en el lateral.

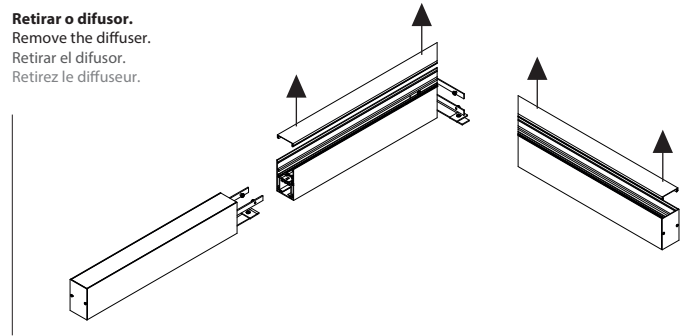
Union en forme de L avec front de jonction sur le côté.



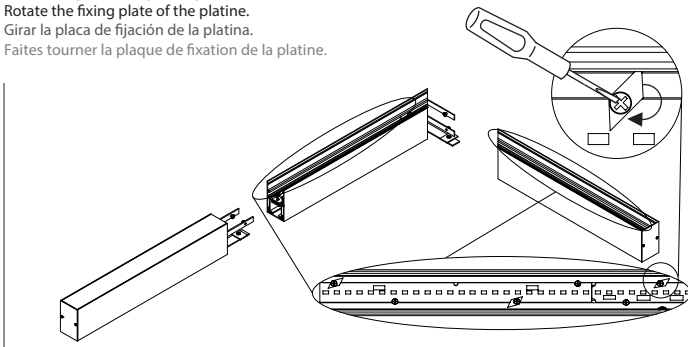
- 1 **Exemplo de peças do produto.**
Example of pieces of the product.
Ejemplo de piezas del producto.
Exemple de pièces du produit.



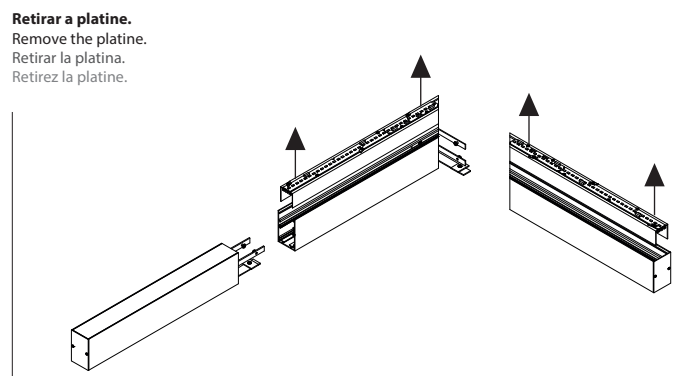
- 2 **Retirar o difusor.**
Remove the diffuser.
Retirar el difusor.
Retirez le diffuseur.



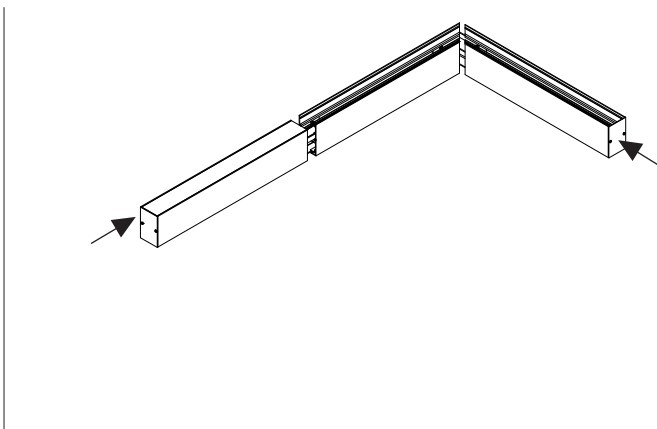
- 3 **Rodar chapa de fixação da platine.**
Rotate the fixing plate of the platine.
Girar la placa de fijación de la platina.
Faites tourner la plaque de fixation de la platine.



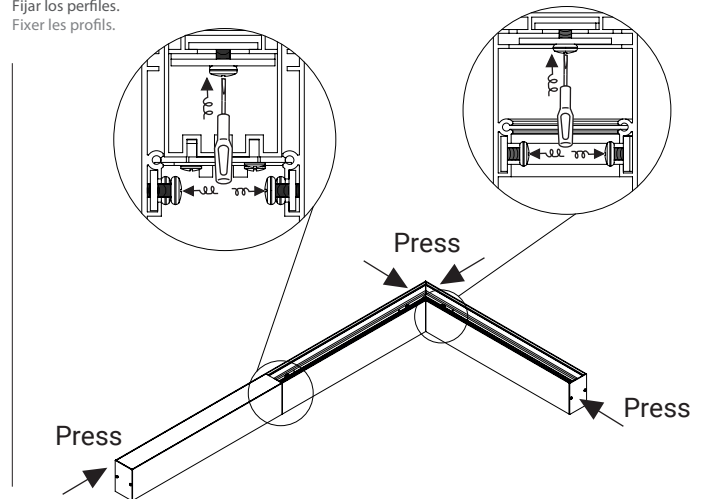
- 4 **Retirar a platine.**
Remove the platine.
Retirar la platina.
Retirez la platine.



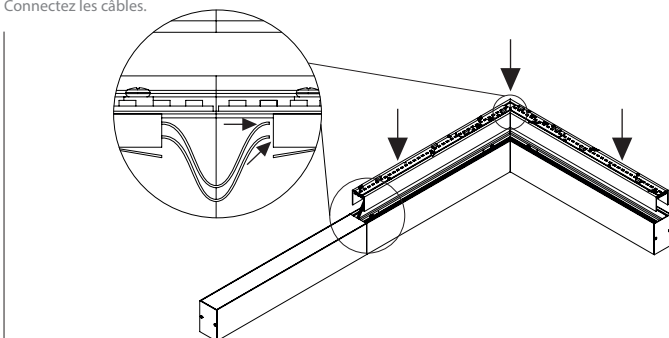
- 5 **Encaixar perfis.**
Fit the profiles.
Encajar los perfiles.
Ajustez les profils.



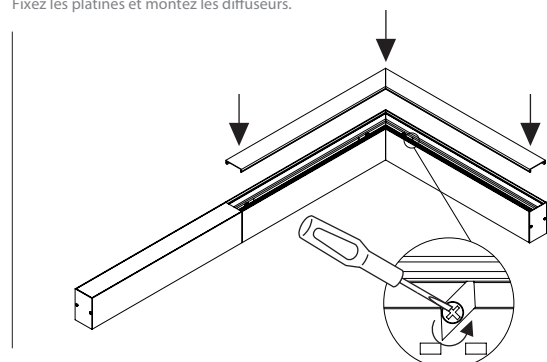
- 6 **Fixar os perfis.**
Fixing the profiles.
Fijar los perfiles.
Fixer les profils.

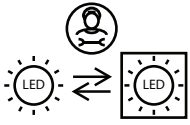


- 7 **Conetar os cabos.**
Connect the cables.
Conectar los cables.
Connectez les câbles.



- 8 **Fixar as platines e encaixar os difusores.**
Fix the platines and the diffusers.
Fijar las platinas y colocar los difusores.
Fixez les platines et montez les diffuseurs.



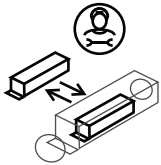


Substituição da fonte de luz (apenas LED) por um profissional.

Replacement of the light source (LED only) by a professional.

Reemplazo de la fuente de luz (solo el LED) por uno profesional.

Remplacement de la source lumineuse (uniquement la LED) par un professionnel.



Substituição do driver por um profissional.

Replacement of the driver by a professional.

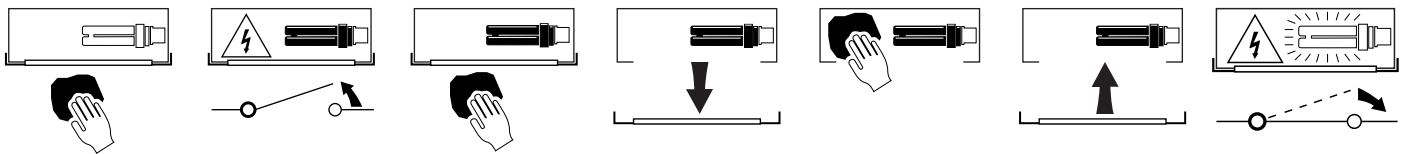
Reemplazo del driver por un profesional.

Remplacement du driver par un professionnel.

Esquema exemplificativo | Illustrative diagram | Esquema ilustrativo | Schéma d'exemple

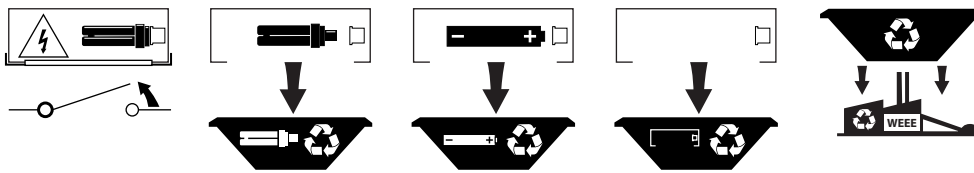
Limpeza da luminária.

Light fixture cleaning.
Limpieza de la luminaria.
Nettoyage du luminaire.



Fim da vida útil e descarte de componentes.

End of useful life and components disposal.
Fin de la vida útil y eliminación de componentes.
Fin de la durée de vie et élimination des composants.



A Tromilux não se responsabiliza por quaisquer danos ou defeitos causados através da montagem e/ou utilização incorreta dos produtos, do uso de lâmpadas, fontes de alimentação ou outros componentes não indicados/recomendados, ou outros agentes externos. | Tromilux will not be held responsible for any damages or defects caused by improper assembly and/or use of the products, the use of not indicated/recommended lamps, power sources or other components, or other external agents. | Tromilux no se hace responsable de los daños o defectos ocasionados por un mal montaje y/o uso indevido de los productos, el uso de lámparas, fuentes de alimentación o otros componentes no indicados/recomendados, o otros agentes externos. | Tromilux n'est pas responsable pour les dommages ou défauts causés par un assemblage et/ou une utilisation incorrects des produits, l'utilisation de lampes, de sources d'alimentation ou d'autres composants non indiqués/recommandés, ou d'autres agents externes.