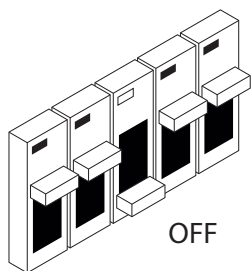
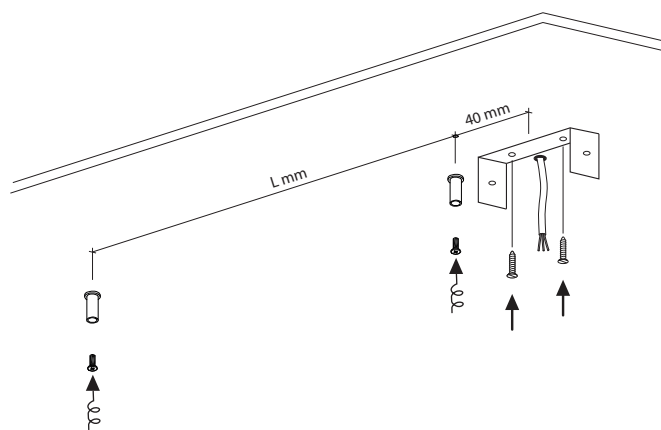


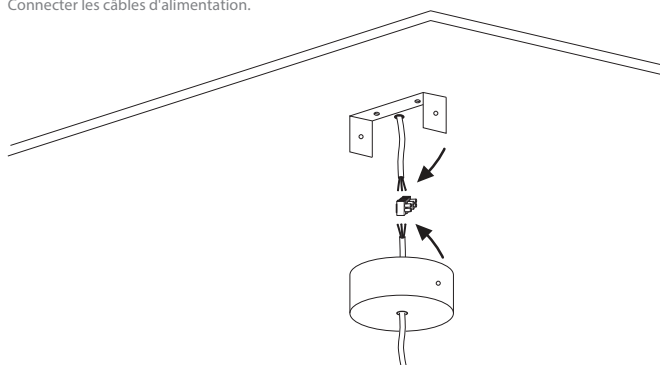
- ① **Desligar o quadro elétrico antes de proceder à instalação.**
Turn off the electrical panel before proceeding with the installation.
Apagar el panel eléctrico antes de continuar con la instalación.
Éteigner le panneau électrique avant de procéder à l'installation.



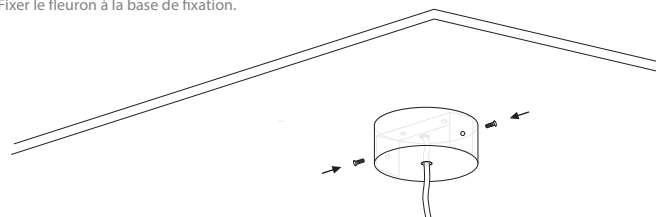
- ② **Fixar a base de fixação do florão saliente ao teto e as bases para os travesseiros de suspensão.**
Fix the base for fixing the protruding fin to the ceiling and the bases for the suspension cable hangers.
Fijar la base para fijar la aleta saliente al techo y las bases para los colgadores de cable de suspensión.
Fixer la base pour fixer l'ailette saillante au plafond et les bases pour les suspensions de câble de suspension.



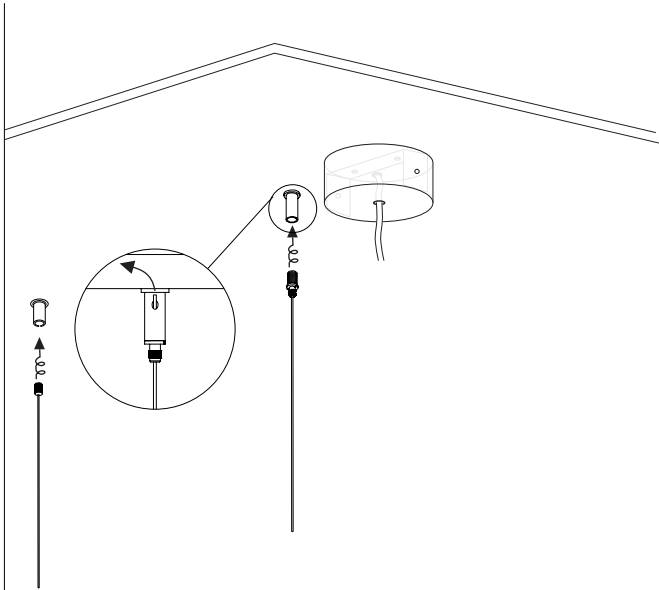
- ③ **Conectar os cabos de alimentação.**
Connect the power cables.
Conectar los cables de alimentación.
Connecter les câbles d'alimentation.



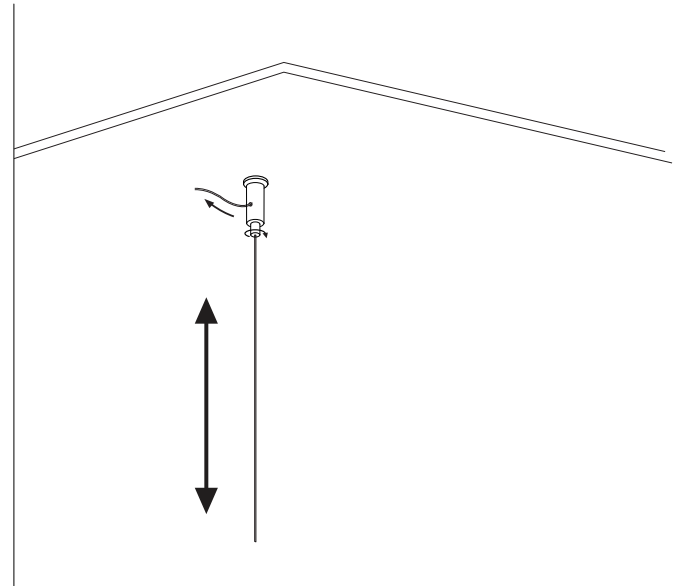
- ④ **Fixar o florão à base de fixação.**
Fix the ceiling rose to the fixing base.
Fijar el florón a la base de fijación.
Fixer le fleuron à la base de fixation.



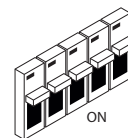
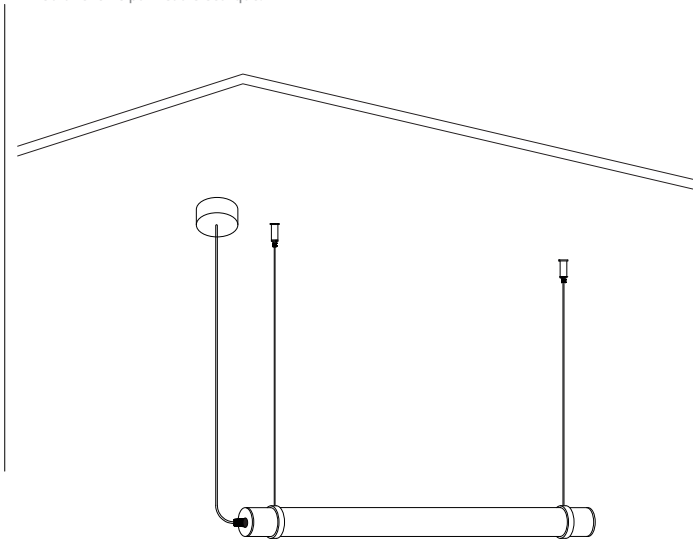
- 5 **Enroscar o fixador de cabo de suspensão à parte fixa ao teto.**
Screw the suspension cable holder to the part fixed to the ceiling.
Atornillar el soporte del cable de suspensión a la parte fijada al techo.
Visser le support de câble de suspension sur la partie fixée au plafond.

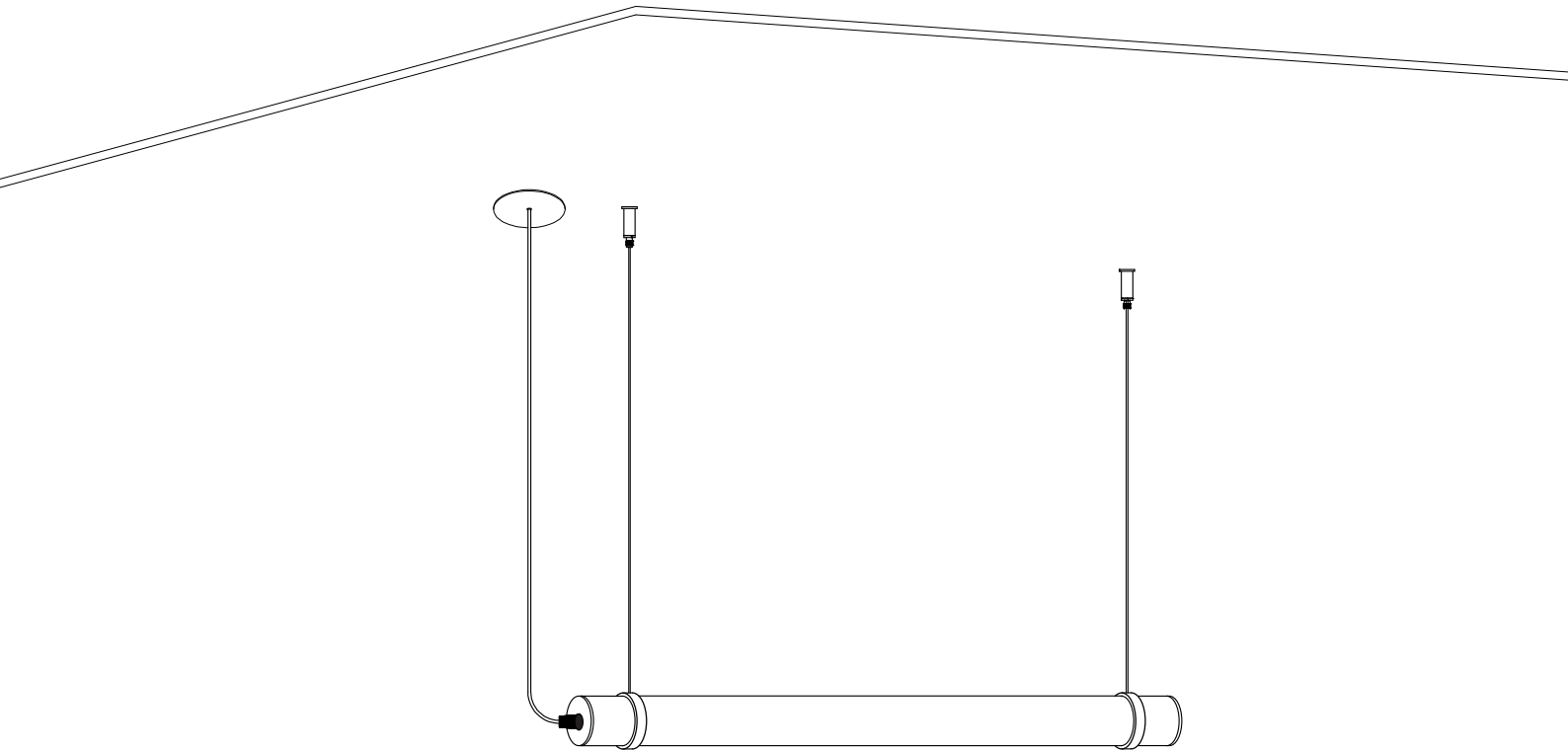


- 6 **Ajustar o cabo de suspensão à medida pretendida.**
Adjust the suspension cable to the desired length.
Ajustar el cable de suspensión a la longitud deseada.
Ajuster le câble de suspension à la longueur désirée.

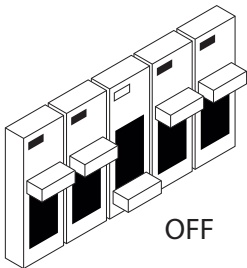


- 8 **Voltar a ligar quadro eléctrico.**
Reconnect the electrical panel.
Reconectar el panel eléctrico.
Rebrancher le panneau électrique.

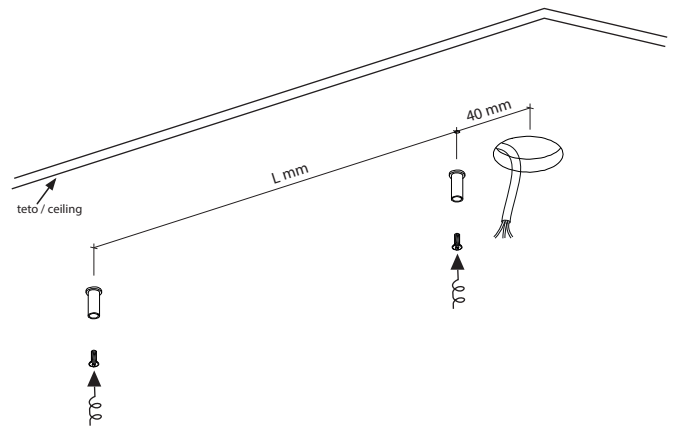


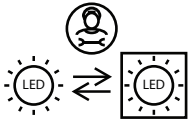


- ① **Desligar o quadro elétrico antes de proceder à instalação.**
Turn off the electrical panel before proceeding with the installation.
Apagar el panel eléctrico antes de continuar con la instalación.
Éteigner le panneau électrique avant de procéder à l'installation.



- ② **Fazer furação para o florão de encastrar e fixar as bases para os trava cabos de suspensão.**
Make a hole for the built-in ceiling rose and fix the bases for the suspension cable locks.
Haga un agujero para el remate incorporado y fije las bases para los candados del cable de suspensión.
Faites un trou pour le fleuron intégré et fixer les bases des verrous de câble de suspension.



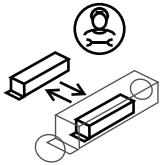


Substituição da fonte de luz (apenas LED) por um profissional.

Replacement of the light source (LED only) by a professional.

Reemplazo de la fuente de luz (solo el LED) por uno profesional.

Remplacement de la source lumineuse (uniquement la LED) par un professionnel.



Substituição do driver por um profissional.

Replacement of the driver by a professional.

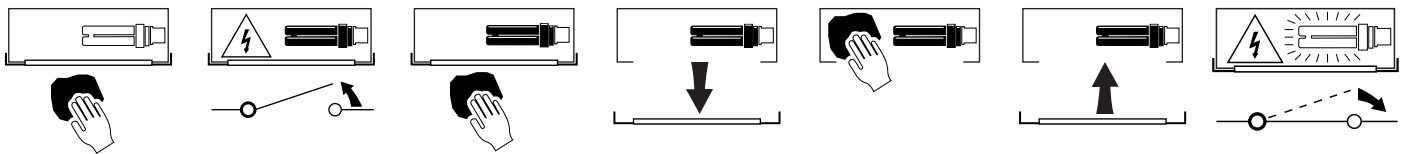
Reemplazo del driver por un profesional.

Remplacement du driver par un professionnel.

Esquema exemplificativo | Illustrative diagram | Esquema ilustrativo | Schéma d'exemple

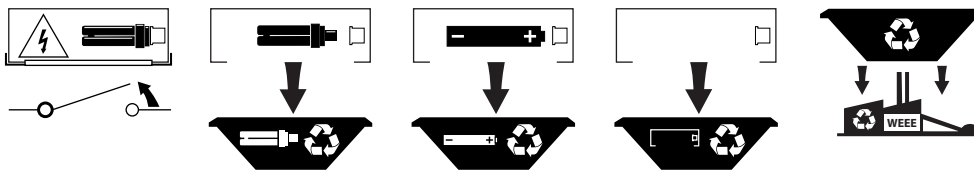
Limpeza da luminária.

Light fixture cleaning.
Limpieza de la luminaria.
Nettoyage du luminaire.



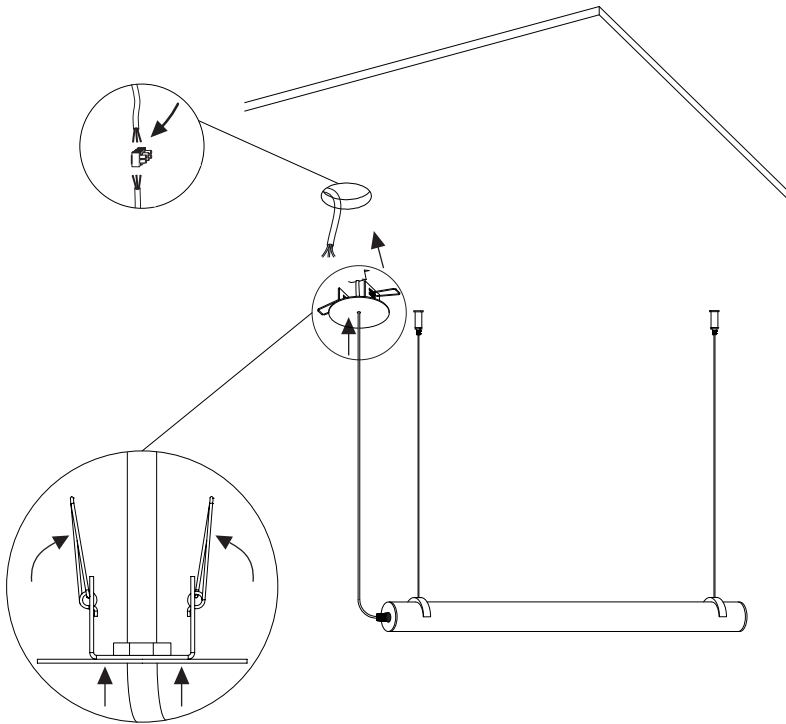
Fim da vida útil e descarte de componentes.

End of useful life and components disposal.
Fin de la vida útil y eliminación de componentes.
Fin de la durée de vie et élimination des composants.

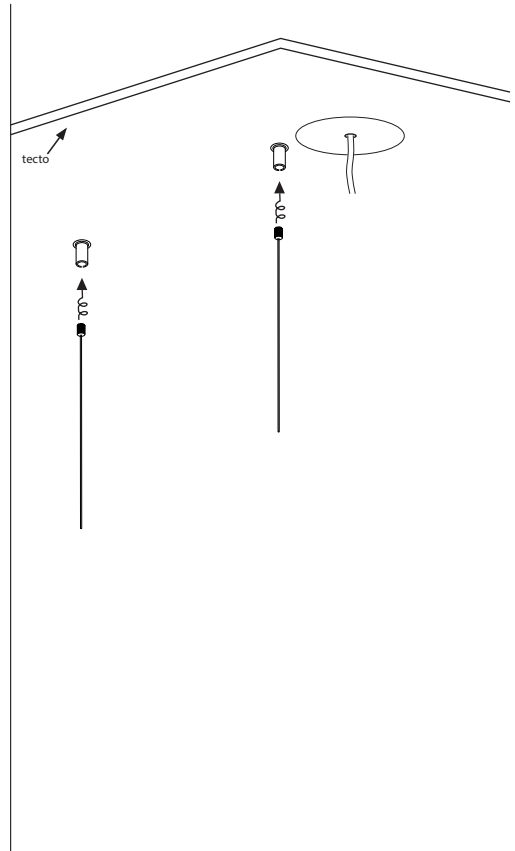


A Tromilux não se responsabiliza por quaisquer danos ou defeitos causados através da montagem e/ou utilização incorreta dos produtos, do uso de lâmpadas, fontes de alimentação ou outros componentes não indicados/recomendados, ou outros agentes externos. | Tromilux will not be held responsible for any damages or defects caused by improper assembly and/or use of the products, the use of not indicated/recommended lamps, power sources or other components, or other external agents. | Tromilux no se hace responsable de los daños o defectos ocasionados por un mal montaje y/o uso indevido de los productos, el uso de lámparas, fuentes de alimentación o otros componentes no indicados/recomendados, o otros agentes externos. | Tromilux n'est pas responsable pour les dommages ou défauts causés par un assemblage et/ou une utilisation incorrects des produits, l'utilisation de lampes, de sources d'alimentation ou d'autres composants non indiqués/recommandés, ou d'autres agents externes.

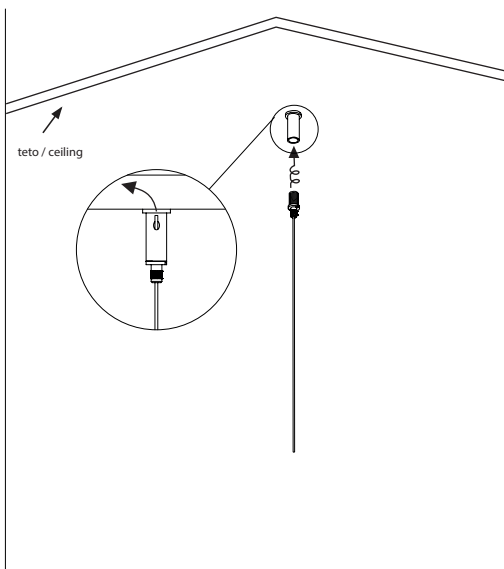
- 3** **Ligar cabos de ligação, encaixar florão ao teto através de sistema de fixação de molas e ajustar altura do cabo.**
Connect connection cables, fit the finial to the ceiling through the system of fixing springs and adjusting the height of the cable.
Conecte los cables de conexión, ajuste el florón al techo mediante el sistema de fijación de muelles y ajuste de la altura del cable.
Connecter les câbles de connexion, placez le fleuron au plafond grâce au système de fixation des ressorts et de réglage de la hauteur du câble.



- 4** **Enroscar fixador de cabo de suspensão à parte fixa ao teto.**
Screw the suspension cable holder to the part fixed to the ceiling.
Atornille el soporte del cable de suspensión a la parte fijada al techo.
Visser le support de câble de suspension sur la partie fixée au plafond.



- 5** **Enroscar fixador de cabo de suspensão à parte fixa ao teto.**
Screw the suspension cable holder to the part fixed to the profile.
Atornille el portacables de suspensión a la parte fijada al perfil.
Visser le support de câble de suspension sur la partie fixée au plafond.



- 7** **Ajustar cabo de suspensão na medida pretendida.**
Adjust the suspension cable to the desired length.
Ajuste el cable de suspensión a la longitud deseada.
Ajuster le câble de suspension à la longueur désirée.

