

1

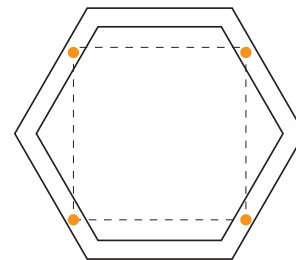
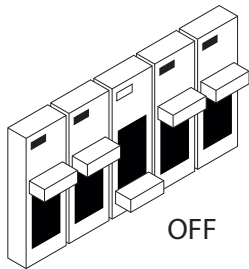
Desligar o quadro elétrico, antes de proceder à instalação.

Turn off the electrical panel before proceeding with the installation.
Apagar el panel eléctrico, antes de continuar con la instalación.
Éteindre le panneau électrique, avant de procéder à l'installation.

2

Pontos de fixação (●).

Fixing points (●).
Puntos de fijación (●).
Points de fixation (●).



3

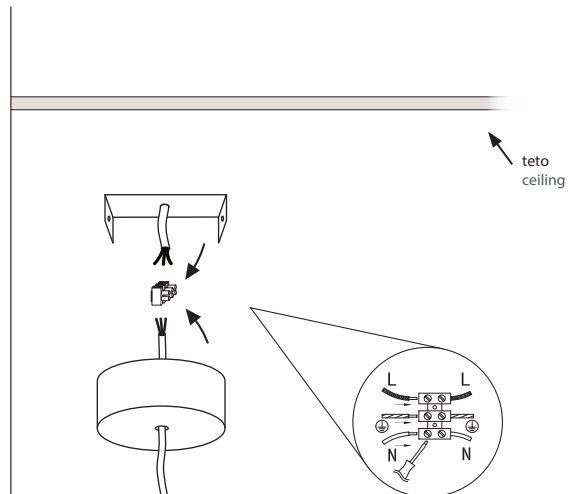
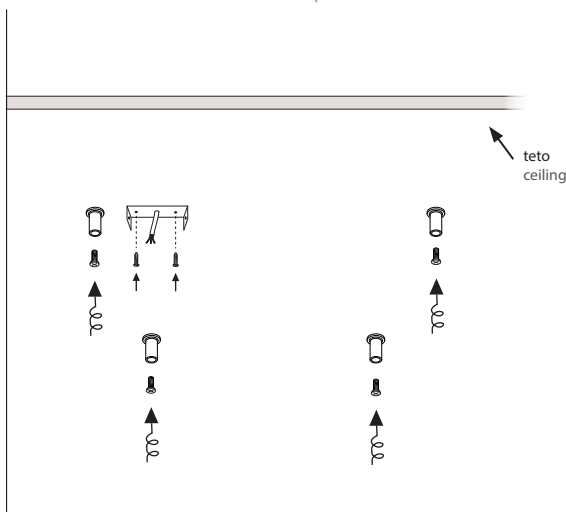
Fixar a base de fixação do florão saliente ao teto e as bases dos trava cabos de suspensão.

Attach the ceiling rose's fixing base to the ceiling and the bases of the suspension cables blocks.
Fije la base de fijación del florón de superficie al techo y las bases de los bloques de los cables de suspensión.
Fixez la base de fixation du fleuron surface au plafond et les bases des blocs des câbles de suspension.

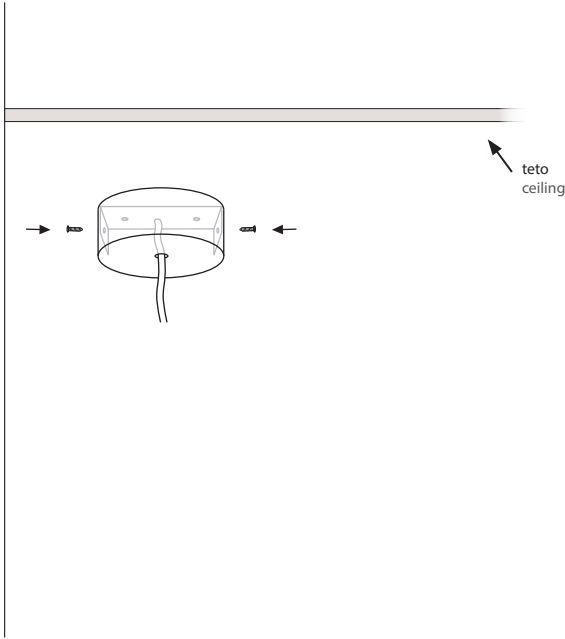
4

Conetar os cabos de alimentação.

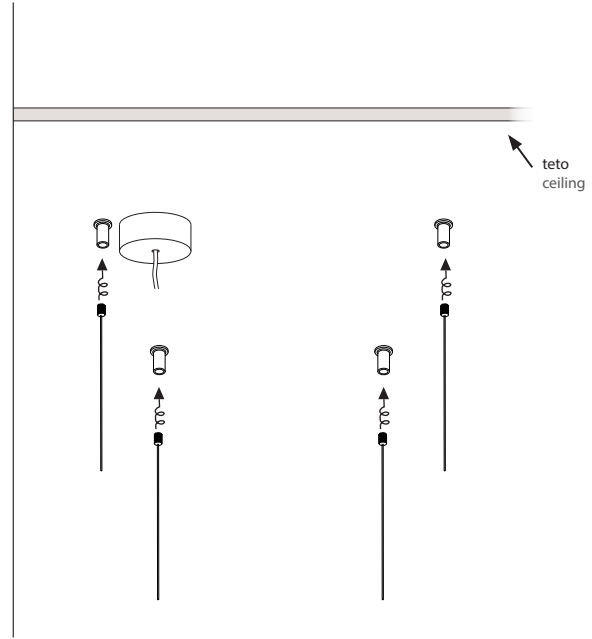
Connect the power cables.
Conectar los cables de alimentación.
Connecter les câbles d'alimentation.



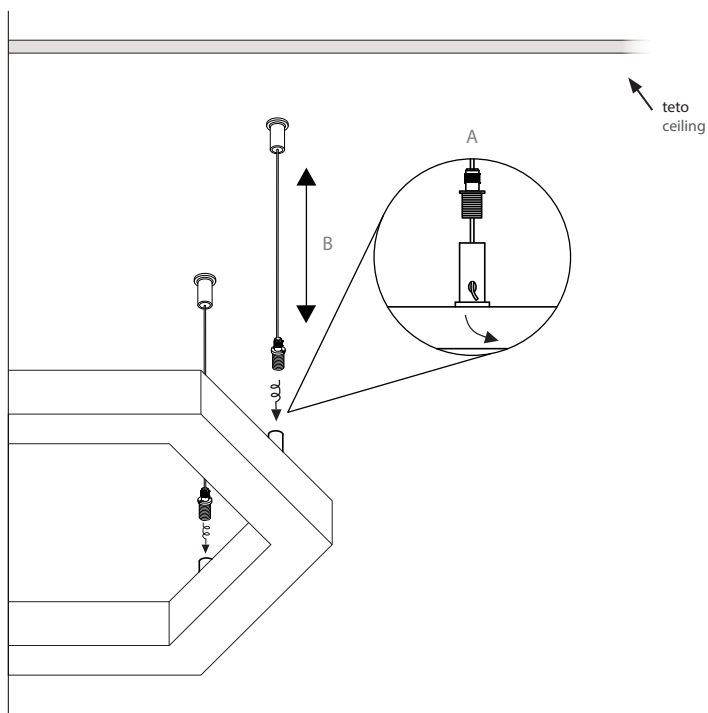
- 5** **Fixar o florão à base de fixação.**
Fix the ceiling rose to the fixing base.
Fijar el florón a la base de fijación.
Fixer le fleuron à la base de fixation.



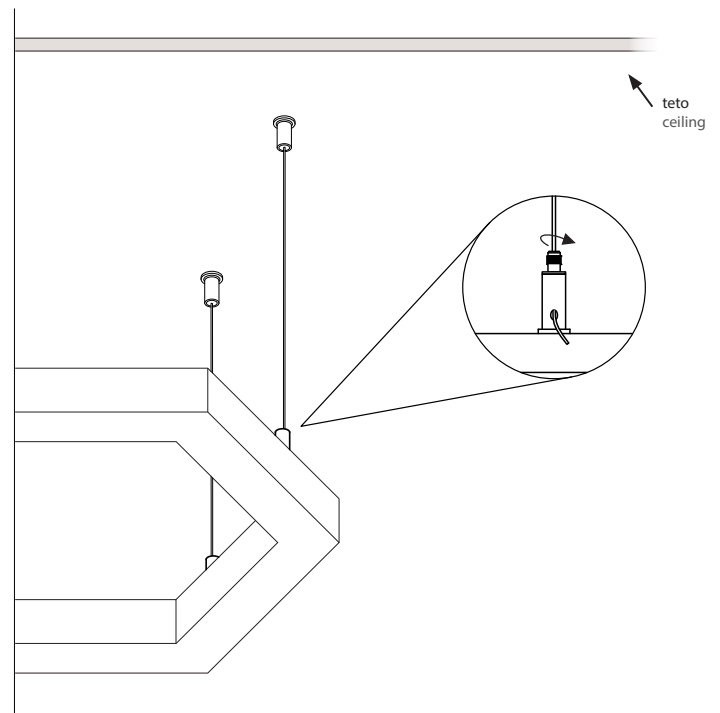
- 6** **Enroscar os trava cabos de suspensão às bases fixas no teto.**
Screw the suspension cable blocks to the bases fixed on the ceiling.
Atornille los bloques de los cables de suspensión a las bases fijas al techo.
Vissez les blocs des câbles de suspension aux bases fixés au plafond.



- 7** **Passar o cabo de suspensão pelo furo da base fixa na luminária, fletindo a extremidade do cabo para auxiliar a passagem pelo furo (A). Definir a altura pretendida dos cabos de suspensão (B).**
Pass the suspension cable through the hole in the base fixed to the luminaire, bending the end of the cable to help it pass through the hole (A). To help it pass through the hole (A). Set the desired height of the suspension cables (B).
Pase el cable de suspensión por el orificio de la base fijada a la luminaria, doblando el extremo del cable para ayudarlo a pasar por el orificio (A). Para facilitar su paso por el orificio (A). Ajuste la altura deseada de los cables de suspensión (B).
Passer le câble de suspension à travers le trou de la base fixée au luminaire, en pliant l'extrémité du câble pour l'aider à passer à travers le trou (A). Plier l'extrémité du câble pour l'aider à passer par le trou (A). Régler la hauteur souhaitée des câbles de suspension (B).



- 8** **Enroscar os trava cabos de suspensão às bases fixas na luminária.**
Screw the suspension cable locks to the fixed bases on the luminaire.
Atornille los cierres del cable de suspensión a las bases fijas de la luminaria.
Visser les attaches du câble de suspension aux bases fixes du luminaire.



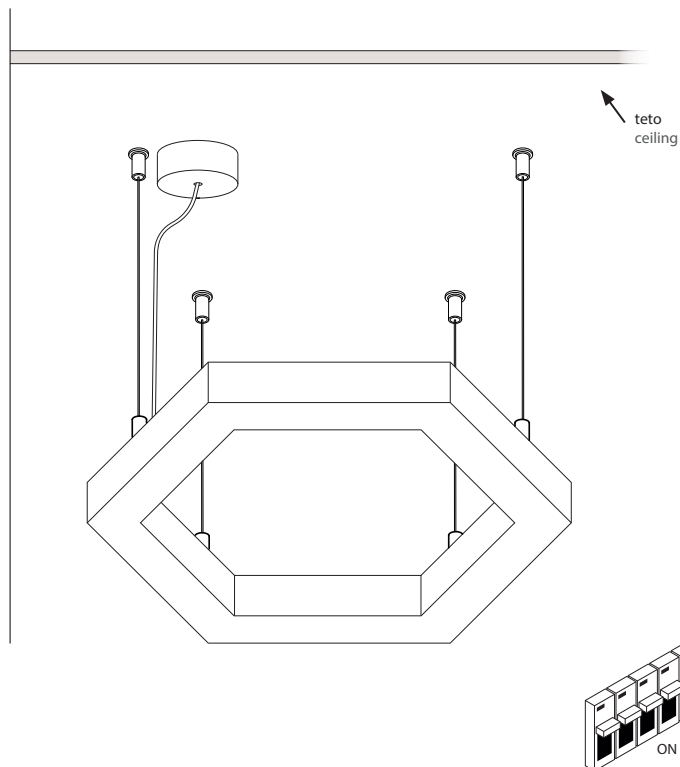
9

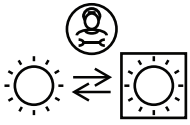
Voltar a ligar quadro elétrico.

Switch the switchboard back on.

Volver a encender la centralita.

Rallumer le tableau de distribution.



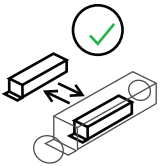


Substituição da fonte de luz por um profissional.

Replacement of the light source by a professional.

Reemplazo de la fuente de luz por uno profesional.

Remplacement de la source lumineuse par un professionnel.



Substituição do driver por um utilizador final.

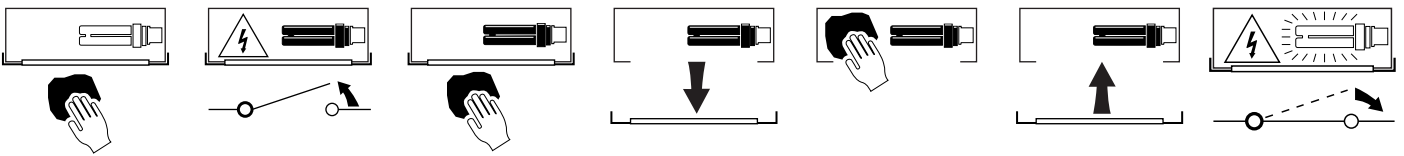
Replacement of the driver by an end user.

Reemplazo del driver por un usuario final.

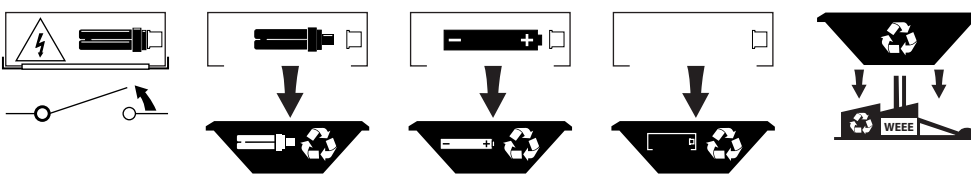
Remplacement du driver par un utilisateur final.

Esquema exemplificativo | Illustrative diagram | Esquema ilustrativo | Schéma d'exemple

Limpeza da luminária.
Light fixture cleaning.
Limpieza de la luminaria.
Nettoyage du luminaire.



Fim da vida útil e descarte de componentes.
End of useful life and components disposal.
Fin de la vida útil y eliminación de componentes.
Fin de la durée de vie et élimination des composants.



A Tromilux não se responsabiliza por quaisquer danos ou defeitos causados através da montagem e/ou utilização incorreta dos produtos, do uso de lâmpadas, fontes de alimentação ou outros componentes não indicados/recomendados, ou outros agentes externos. | Tromilux will not be held responsible for any damages or defects caused by improper assembly and/or use of the products, the use of not indicated/recommended lamps, power sources or other components, or other external agents. | Tromilux no se hace responsable de los daños o defectos ocasionados por un mal montaje y/o uso indevido de los productos, el uso de lámparas, fuentes de alimentación o otros componentes no indicados/recomendados, o otros agentes externos. | Tromilux n'est pas responsable pour les dommages ou défauts causés par un assemblage et/ou une utilisation incorrects des produits, l'utilisation de lampes, de sources d'alimentation ou d'autres composants non indiqués/recommandés, ou d'autres agents externes.